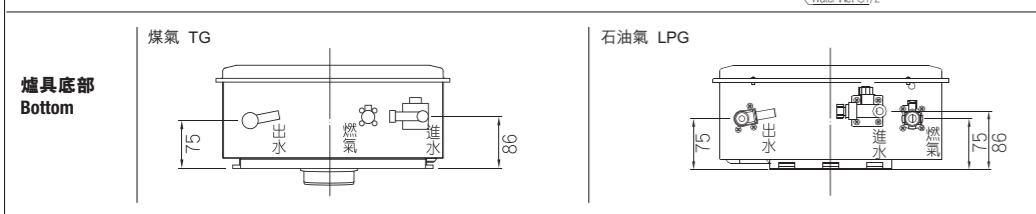
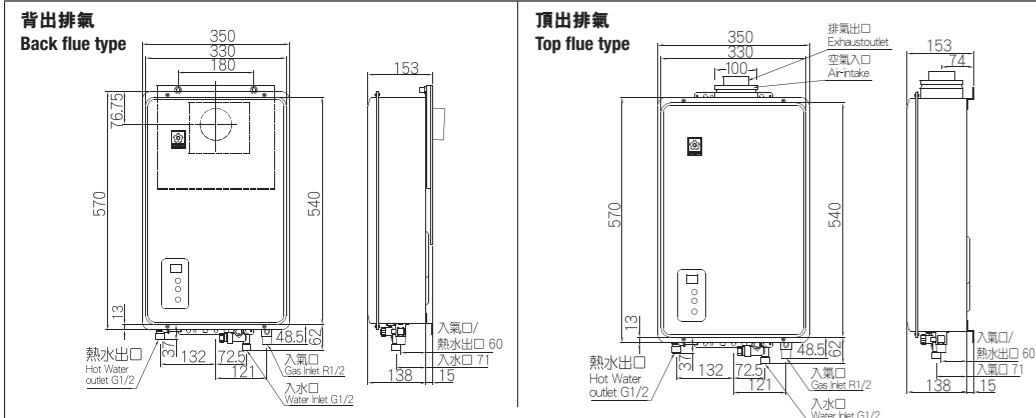
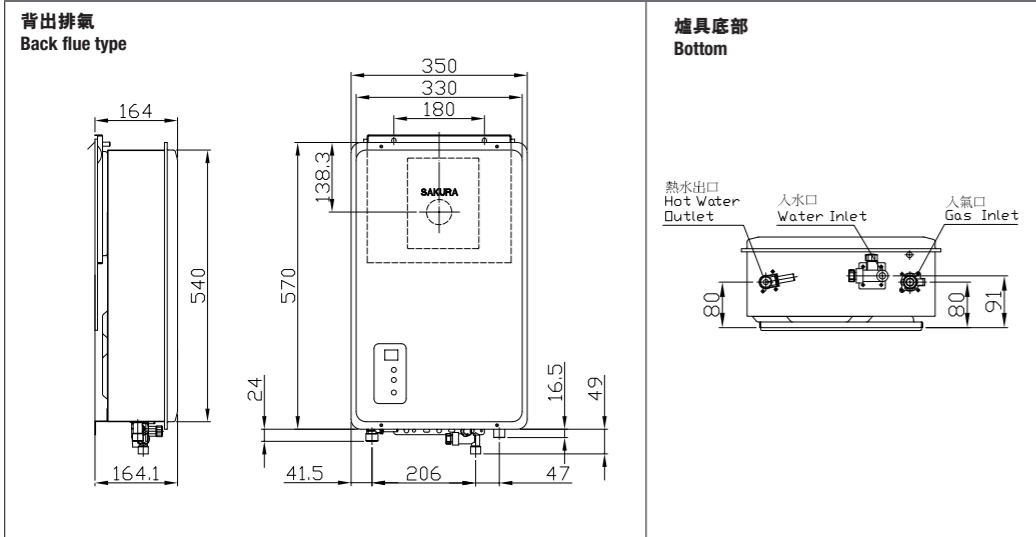


H120 / H100 系列 Series 安裝尺寸圖 Installation Dimensions



H10FF 安裝尺寸圖 Installation Dimensions



註 Remarks:

- 保養服務並不包括損耗性配件。
This warranty service does not cover consumable parts.
- 免費維修保養服務只適用於住宅用戶。而在馬灣、大嶼山(東涌除外)及離島提供維修保養服務須收取附加費。所有行使禁區紙的地區必須由客人提供禁區紙才可獲維修保養服務。
Free warranty servicing only for residential customers. For Ma Wan, Lantau Island (except Tung Chung) and outlying islands, surcharge will be applied. Customers have to provide restricted area permit for any warranty servicing for all restricted areas.

H120 / H100 系列 Series 規格 Specifications

型號 Model Number	H120RFL	H120TFL	H100RF	H100TF
煙囪排氣方式 Flue Duct (Rear/Top)	背出 RF	頂出 TF	背出 RF	頂出 TF
燃氣種類 Gas Type	煤氣 TG	-	✓	✓
	石油氣 LPG	✓	✓	✓
耗氣量 (千瓦) Gas Consumption (kW)	最大 Maximum	26.7	26.2	22.7
	最少 Minimum	7.6	7.6	7.6
最少操作水壓 (千帕) Min. Operating Water Pressure (kPa)	20 kPa			
建議供水壓 (千帕) Recommended Water Supply Pressure (kPa)	80 - 700 kPa			
出水量 (公升/分鐘) Hot Water Supply (Liter/Minute)	最多(溫升25°C) Maximum	12		10
	最少(溫升25°C) Minimum	3.5		3.5
	最多(溫升40°C) Maximum	7.5		7.5
可配有線遙控器 Wired Remote Control	✓			-
尺寸 (毫米) 高 x 闊 x 深 Dimension (mm) H x W x D	570 x 350 x 138			
重量 (公斤) Weight (kg)	16			
電源 Power Supply	電力供應 Voltage	AC 220V / 50Hz		
	耗電量 (瓦) Power Consumption (W)	50		40
點火方式 Ignition	全自動電子點火 Automatic electric continuous spark ignition			

H10FF 規格 Specifications

型號 Model Number	H10FF	
煙囪排氣方式 Flue Duct	背出 RF	
燃氣種類 Gas Type	石油氣 LPG	煤氣 TG
耗氣量 (千瓦) Gas Consumption (kW)	最大 Maximum	22.1
	最少 Minimum	7.6
最少操作水壓 (千帕) Min. Operating Water Pressure (kPa)	20 kPa	
建議供水壓 (千帕) Recommended Water Supply Pressure (kPa)	80 - 700 kPa	
出水量 (公升/分鐘) Hot Water Supply (Liter/Minute)	最多(溫升25°C) Maximum	10
	最少(溫升25°C) Minimum	3.5
	最多(溫升40°C) Maximum	7.5
尺寸 (毫米) 高 x 闊 x 深 Dimension (mm) H x W x D	570 x 350 x 138	
重量 (公斤) Weight (kg)	16	
電源 Power Supply	電力供應 Voltage	AC 220V / 50Hz
	耗電量 (瓦) Power Consumption (W)	40
點火方式 Ignition	全自動電子點火 Automatic electric continuous spark ignition	

規格如有更改，恕不另行通知。All specifications are subject to change without prior notice.



香港機電工程署
GU氣體安全認證



日本JIA安全標準
Japan Inspection Association



100% Made in Taiwan
台灣製造



3年免費保養
3 years warranty with parts



ISO9001國際品質認證
ISO9001 Certification



連續34年
榮獲台灣理想品牌No.1
The Best Brand in Taiwan



產品責任保險



ENERGY LABEL
Energy Star
Energy Efficient Gas Appliances
Energy Efficient Gas Appliances
Energy Efficient Gas Appliances

Customer Service 客戶服務熱線：2811 2660

香港及澳門區總代理 Sole agent of Hong Kong and Macau:



富進國際貿易有限公司 Wealthy Link International Trading Ltd.

香港新界荃灣半山街10-16號富華工業大廈12樓A室
Flat A, 12th Floor, Fou Wah Industrial Building, 10-16 Pun Shan Street,
Tuen Wan, N.T. Hong Kong
T: 2811 2600 F: 2811 1930 Email: enquiry@wealthy-link.com



www.sakura-life.hk

2019-10



SAKURA 櫻花

Gas Water Heater 氣體熱水爐

H100RF

(White 白色 / Silver 銀色) 10公升背出排氣
(白色：石油氣及煤氣 / 銀色：石油氣)

H100TF

(White 白色) 10公升頂出排氣
(石油氣及煤氣)

H10FF

(White 白色) 10公升背出排氣
(石油氣及煤氣)

H120RFL

(White 白色) 12公升背出排氣
(石油氣及煤氣)

H120TFL

(White 白色) 12公升頂出排氣
(石油氣)



每分鐘出水量
10L

H100

10公升系列
10-litre Series

- 每分鐘10公升出水量，備有LED顯示屏，可從35°C~60°C設定熱水溫度*
- 備有白色及銀色外殼以供選擇（只限背出型號）
- 數碼恆溫技術，熱水溫度穩定，不會忽冷忽熱
- 特設季節水溫調節掣，透過調節水量來調控水溫
- Hot water supply 10L/min, LED temperature display with hot water setting from 35°C to 60°C
- Offers both white and silver color for selection (back flue type only)
- Electronic temperature-modulated technology keeps stable hot water temperature
- Winter/Summer water control knob

H100RF (White 白色)
10公升背出排氣 (石油氣及煤氣)
10-litre Back Flue (LPG & TG)



H100RF (Silver 銀色)
10公升背出排氣 (石油氣)
10-litre Back Flue (LPG)



H100TF (White 白色)
10公升頂出排氣 (石油氣及煤氣)
10-litre Top Flue (LPG & TG)



每分鐘出水量
10L

H10FF

10公升
10-litre

替換安裝 無需搭棚

- H10FF 完全適合替換樂聲牌 GW-10FF / GW-10F2 / GW-10F6 / 熱水爐型號
- 無需搭棚工程，安裝容易，亦可使用原有煙通安裝*
- H10FF designed to directly replace Panasonic GW-10FF / GW-10F2 / GW-10F6 model
- Direct replacement with no scaffolding works



* 原有煙通需狀態良好及操作正常

電子恆溫設計 LED溫度顯示

- 數碼電子恆溫設計，確保熱水溫度保持穩定，不會忽冷忽熱
- 備有LED顯示屏，熱水溫度一目了然，可從 35°C - 60°C 設定熱水溫度
- 特設季節水溫調節掣，透過調節水量來調控水溫
- Electronic temperature-modulated technology keeps stable hot water temperature
- LED temperature display with hot water setting from 35°C to 60°C
- Winter/Summer water control knob



除舊迎新 簡易更換安裝!



備有多項安全裝置 Safety Devices ensures full protection

- 爐火熄滅安全裝置
- 殘火安全裝置
- 防止沸騰裝置
- 防止過熱安全裝置
- 電流過大保護裝置
- 水洩壓閥
- 助燃風扇轉速檢測
- 停水保險裝置
- 60分鐘停止運作裝置
- Flame failure device
- Remaining flame safety device
- Over boiling prevention device
- Over heating prevention device
- Over current protection device
- Water pressure relief valve
- Combustion fan rotation sensor
- No water flow protection device
- 60 mins auto-stop device

每分鐘出水量
12L

H120

12公升系列
12-litre Series

- 每分鐘12公升出水量，備有LCD顯示屏，可從35°C~60°C設定熱水溫度*
- 可選配浴室有線遙控，操作更靈活方便
- 白色外殼，配搭容易
- 數碼恆溫技術，熱水溫度穩定，不會忽冷忽熱
- 內置電腦記憶功能，無須每次重新調校
- 特設季節水溫調節掣，透過調節水量來調控水溫
- Hot water supply 12L/min, LCD control panel with hot water setting from 35°C to 60°C
- Optional bathroom remote control for selection
- Electronic temperature-modulated technology keeps stable hot water temperature
- Built in electronic memory function can store the last temperature setting
- Winter/Summer water control knob



H120RFL (White 白色)
12公升背出排氣 (石油氣及煤氣)
12-litre Back Flue (LPG & TG)



H120TFL (White 白色)
12公升頂出排氣 (石油氣)
12-litre Top Flue (LPG)



石油氣
L.P.Gas

煤氣
TG

*出水溫度均視乎進水溫度及水壓而有所不同。